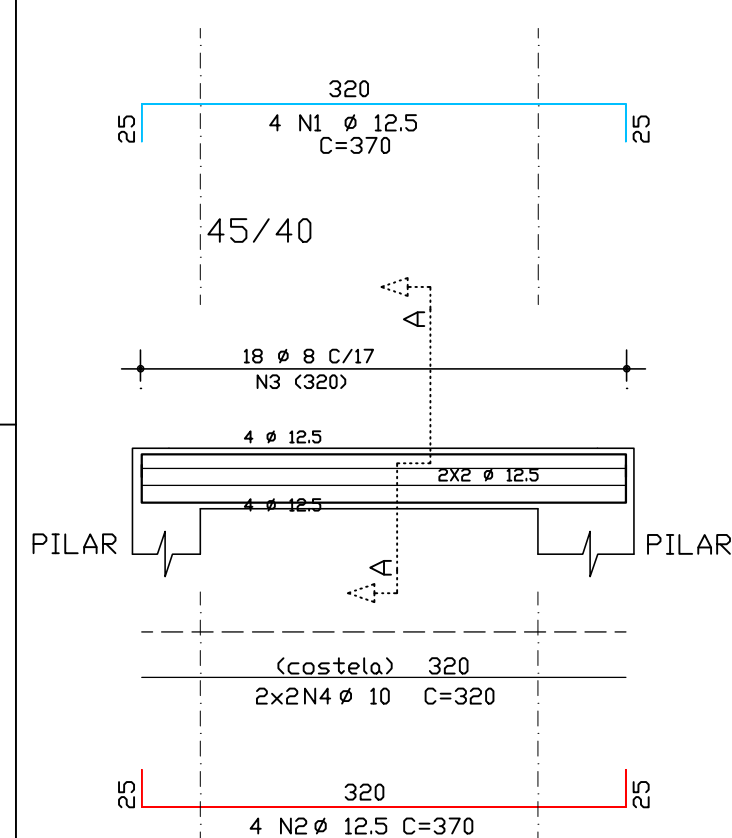
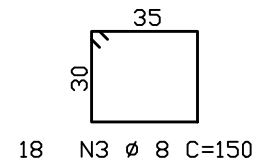
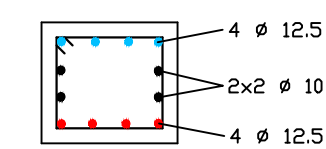


V1; V2; V3; V4



Corte A

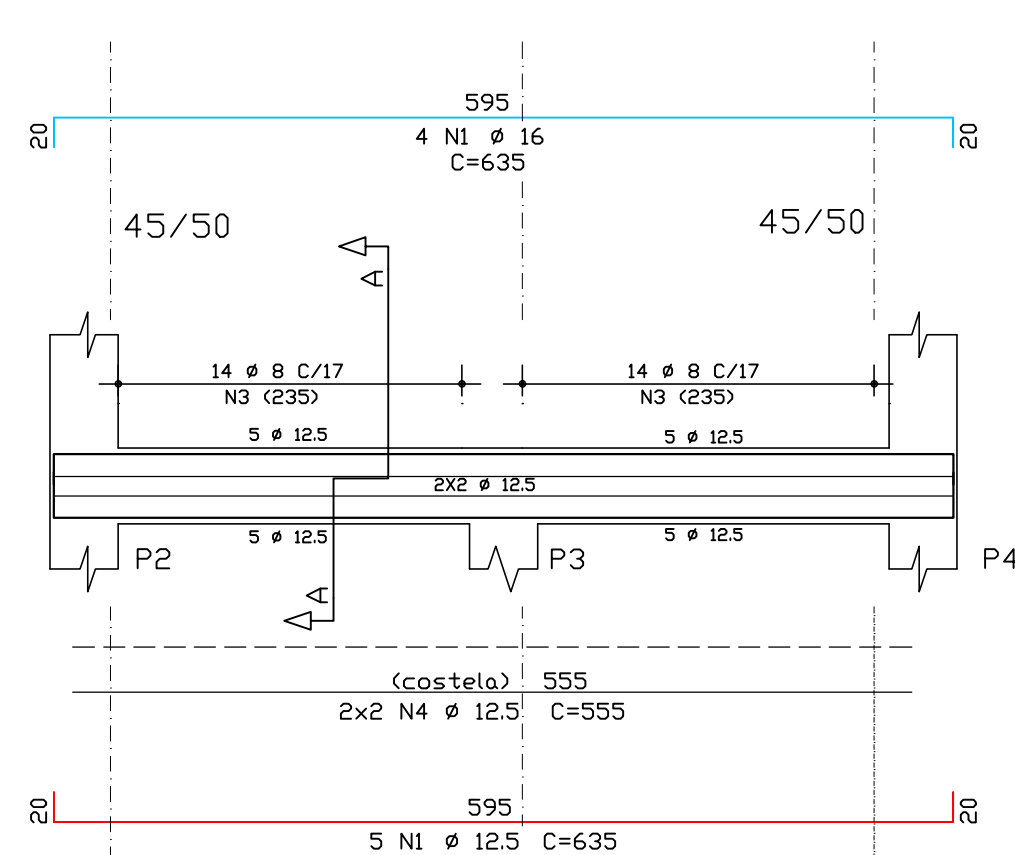


RESUMO DE AÇO - VIGAS SUPERIORES		
AÇO	BITOLA (mm)	PESO (kg + 10%)
60	5	-
50	6.3	-
	8	47
	10	35
	12.5	126
	16	-
	20	-
Peso Total		208 kg

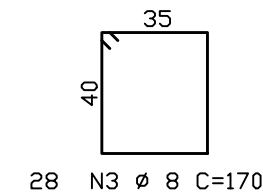
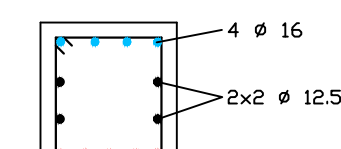
Detalhe: Vigas Superiores

Escala: 1:50

V1; V2



Corte A

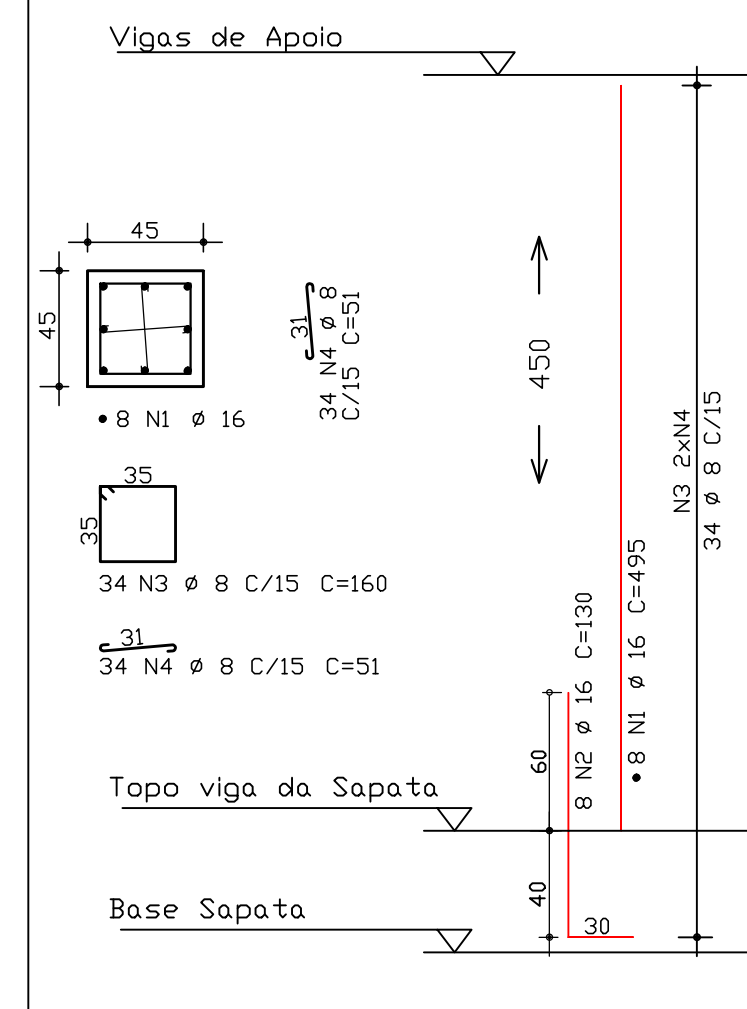


RESUMO DE AÇO - VIGAS APOIO		
AÇO	BITOLA (mm)	PESO (kg + 10%)
60	5	-
50	6.3	-
	8	42
	10	-
	12.5	114
	16	89
	20	-
Peso Total		245 kg

Detalhe: Vigas de Apoio

Escala: 1:50

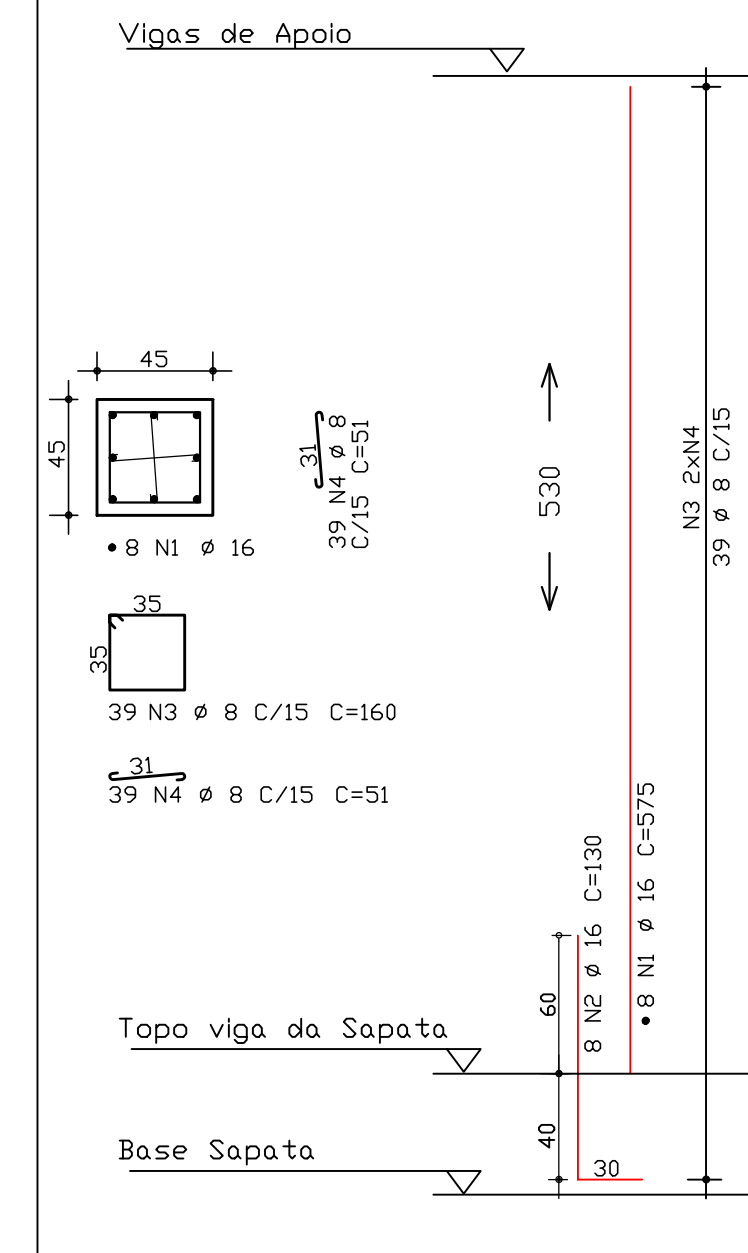
P3; P8



Detalhe: Pilares

Sem escala

P1; P2; P4; P5  
P6; P7; P9; P10



RESUMO DE AÇO - PILARES		
AÇO	BITOLA (mm)	PESO (kg + 10%)
60	5	-
50	6.3	-
	8	430
	10	-
	12.5	-
	16	947
	20	-
Peso Total		1.377 kg

### Notas gerais

Materiais:

- Aço.....: CA50 e CA60
- Concreto Estrutura.....: 30 MPa (300 kgf/cm<sup>2</sup>)
- Concreto Sapatas.....: 30 MPa (300 kgf/cm<sup>2</sup>)

Recobrimentos:

- Vigas.....: 5.0cm
- Pilares.....: 5.0cm
- Sapatas.....: 5.0cm

- Deve ser mantido cura úmida do concreto por 7 dias
- Deve ser mantido o escoramento por no mínimo por 21 dias
- Só poderão ser executadas paredes após 28 dias da concretagem
- Deve ser utilizado espaçadores plásticos para garantir o recobrimento dos elementos
- Todas as cotas em centímetros, exceto cotas de níveis que estão em metros



ASSOCIAÇÃO DOS MUNICÍPIOS DO ENTRE RIOS-SC  
 BOM JESUS DO DESTE-CABI-CAMPO ERE-CUNHA PORÁ-CUNHATAI-FLOR DO SERTÃO  
 IRACEMINHA-MARAVILHA-MOJELDO-PALMITOS-RIQUEZA-RIOELANDIA-SALTINHO  
 SANTA TEREZINHA DO PROGRESSO-SÃO MIGUEL DA BOA VISTA-SAUBADES-TIGRINHOS

ENDEREÇO:  
 Av. Euclides da Cunha, 160 - Cx. P. 47 - Centro  
 89.874-000 - MARAVILHA - Santa Catarina  
 Fone/Fax: (0\*49) 3664-0282 - e-mail:amerios@amerios.org.br  
 CNPJ 00.961.206/0001-88



MUNICÍPIO DE SALTINHO / SC

OBRA:  
 PROJETO ESTRUTURAL  
 ESTRUTURA DE APOIO - KIT TRANSPOSIÇÃO  
 DEFESA CIVIL

RESPONSÁVEL TÉCNICO:  
**RAFAEL CASSOL BASSO**  
 ENGENHEIRO CIVIL  
 CREA/SC: 112.213-2

ASS. RESP. TÉCNICO:

ESPECIFICAÇÕES:  
 Detalhamento - Vigas e Pilares

PROPRIETÁRIO:  
 MUNICÍPIO DE SALTINHO  
 LOCAL:  
 LINHA ROSÁRIO

ASS. DO PREFEITO:  
 LUIZ DE PARIS

FILHA:

DESENHO:  
 RAFAEL CASSOL BASSO

Nº DESENHO:  
 Projetos2016/Saltinho

DATA:  
 MAIO/2016

ÁREA:  
 60 m<sup>2</sup>

ESCALA:  
 1:50 / 1:25

06/06