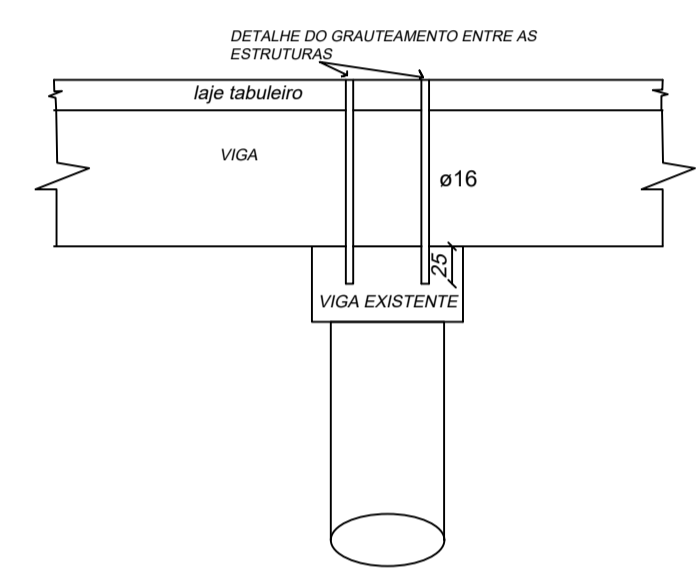
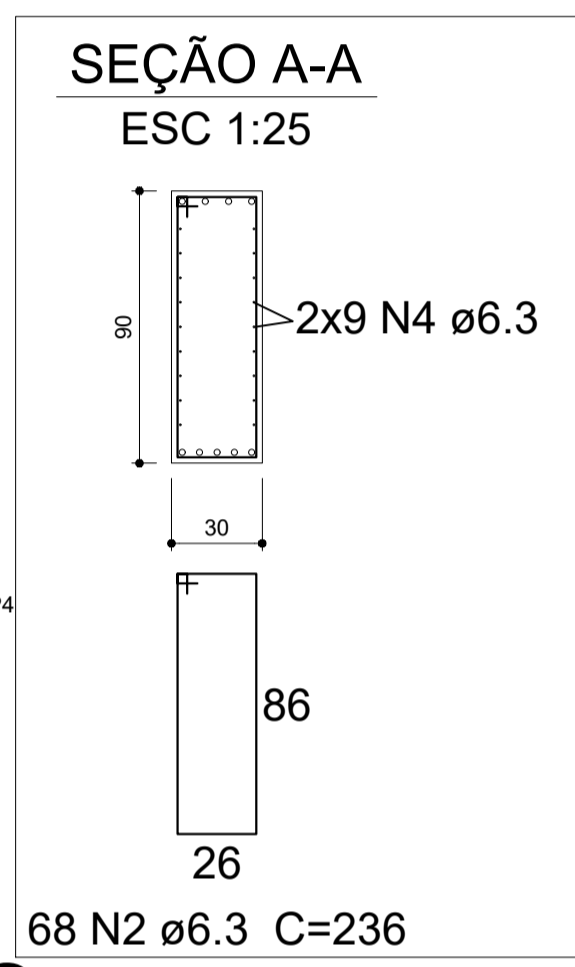
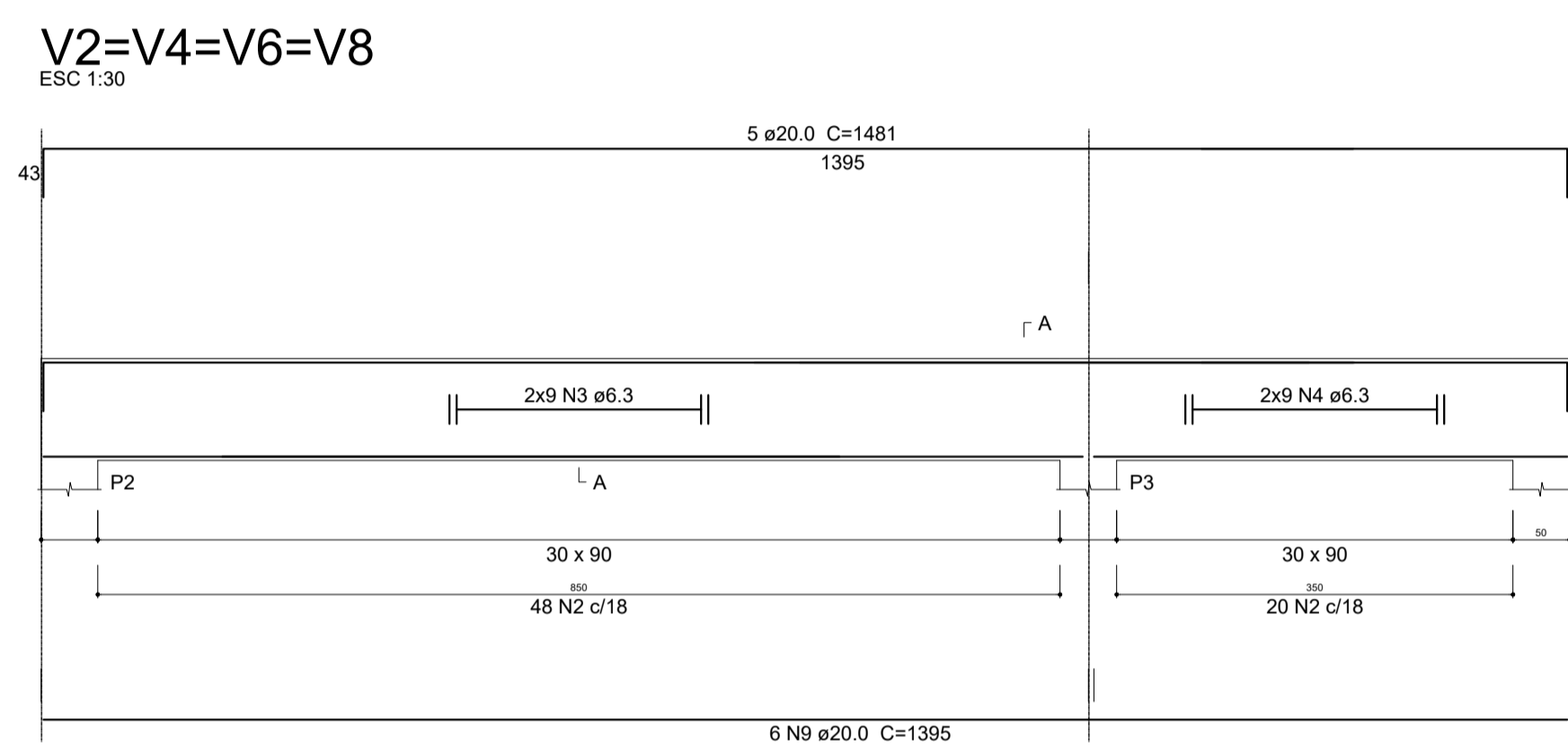
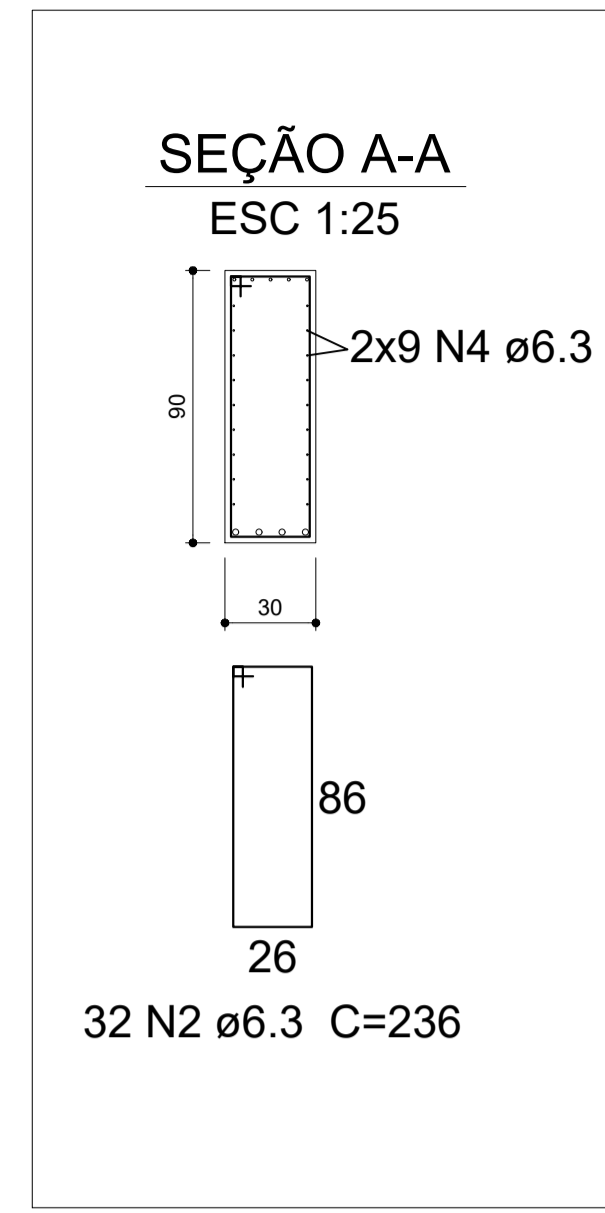
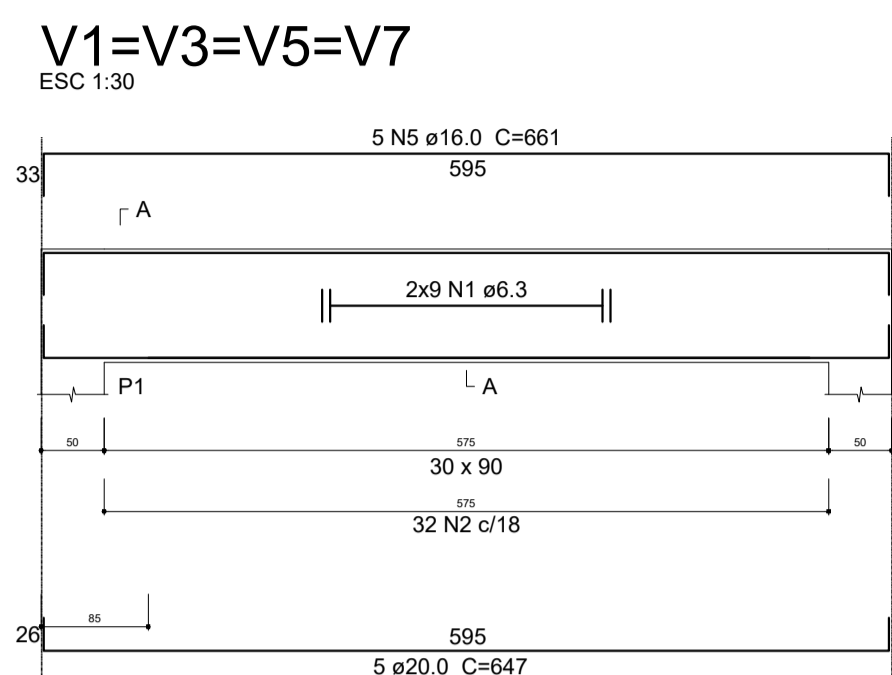
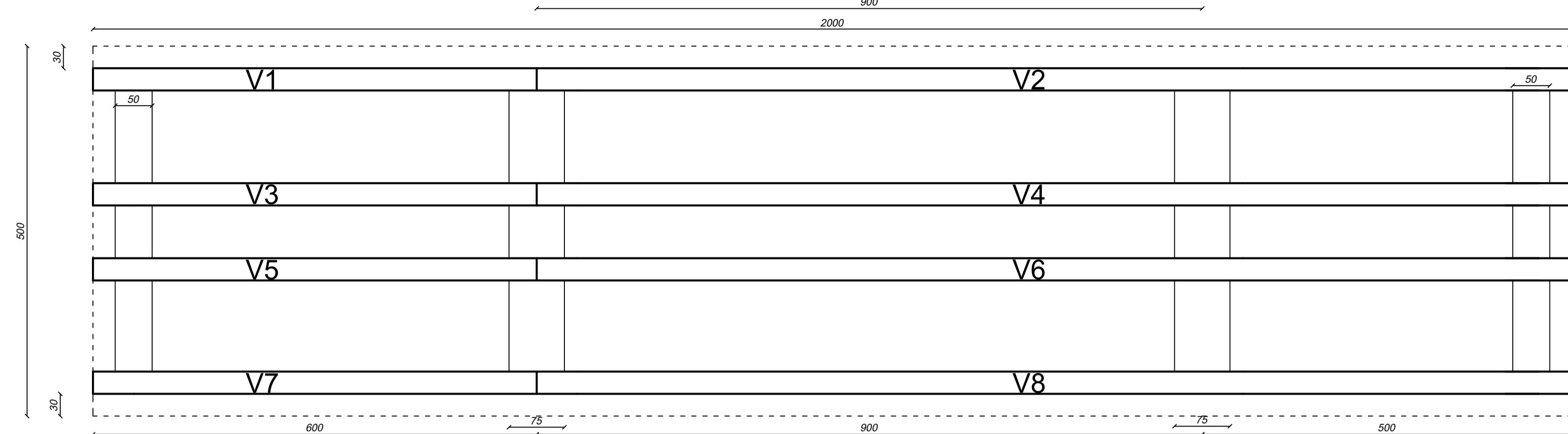
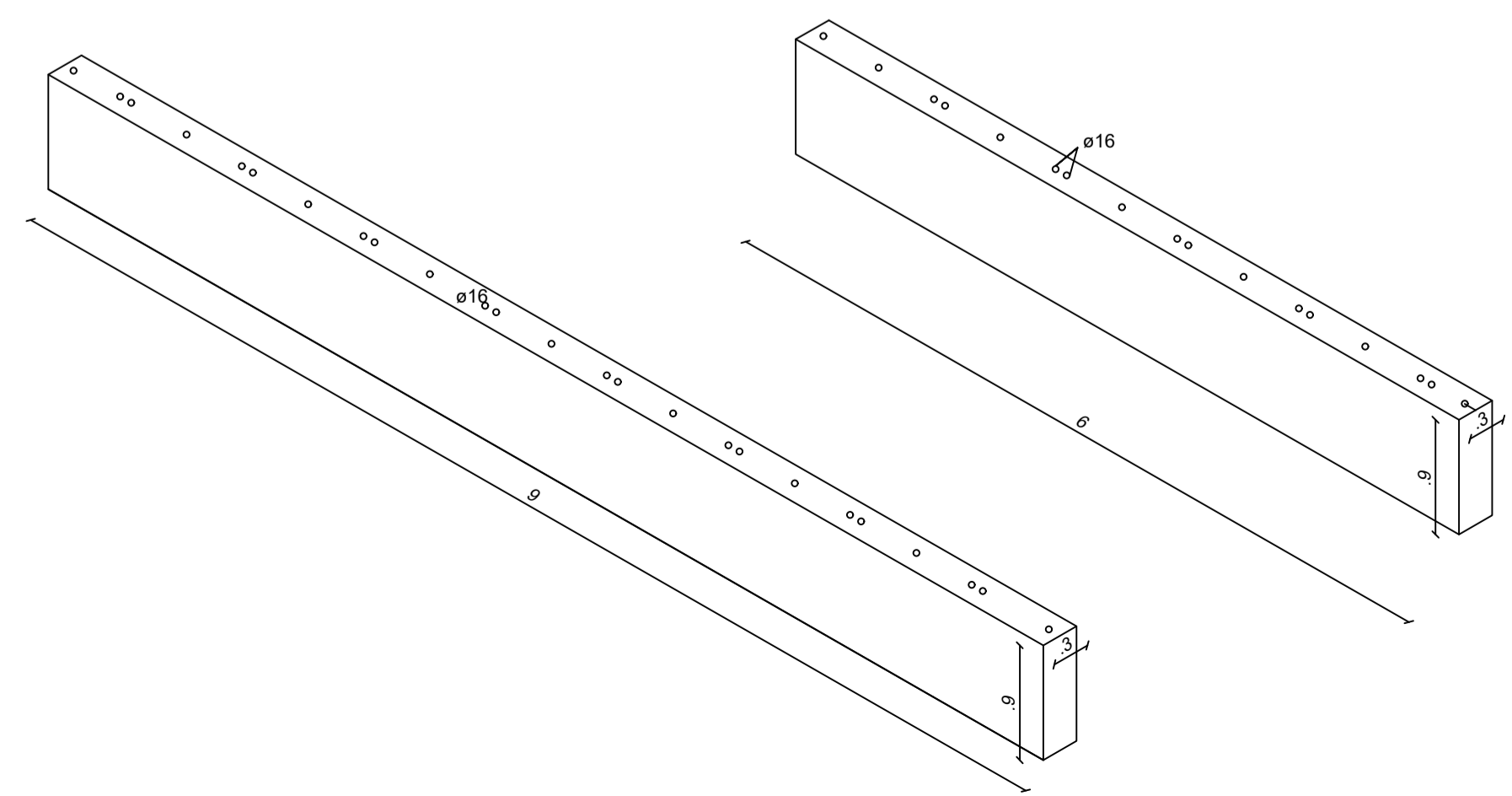
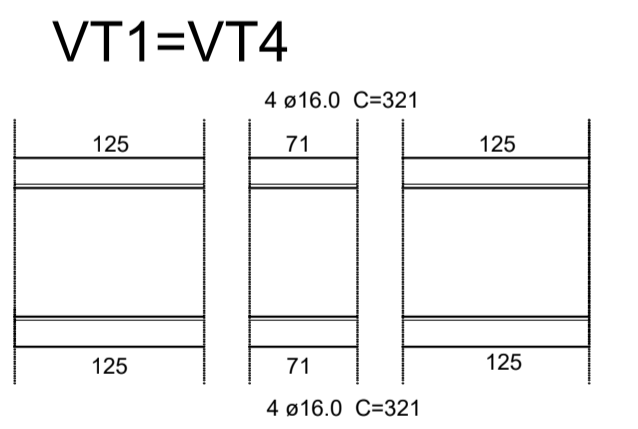
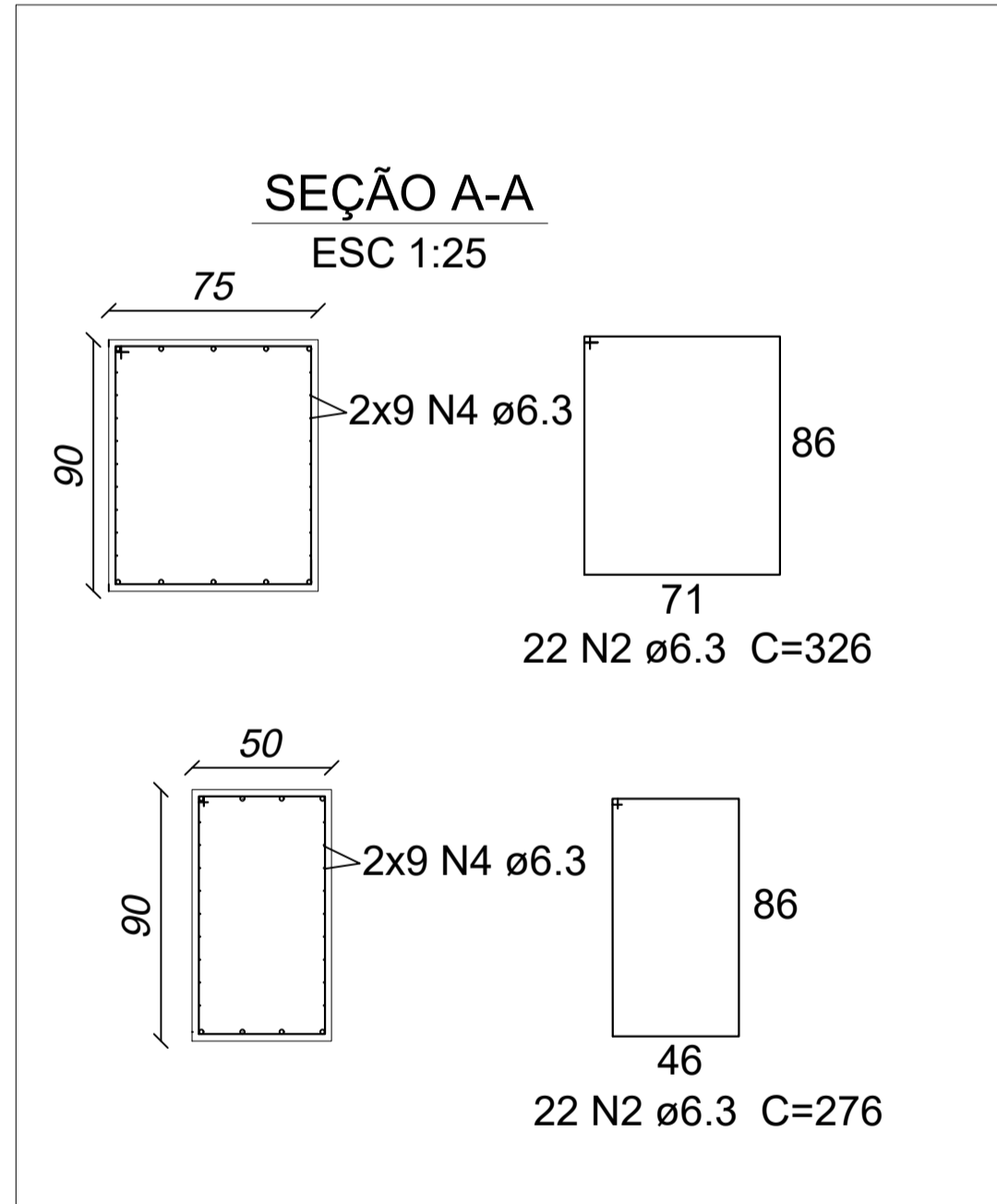
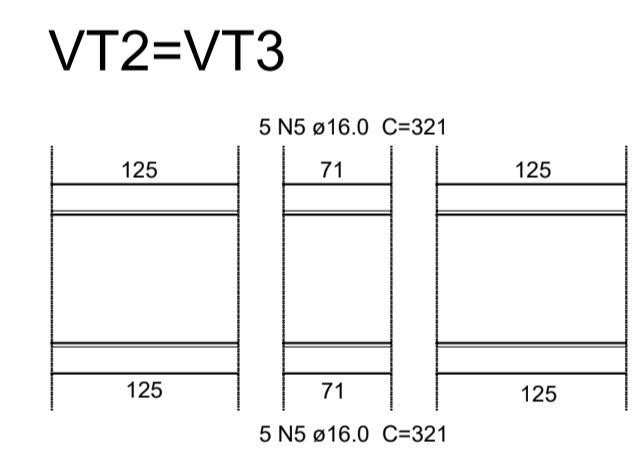


VIGAS PRINCIPAIS PRÉ MOLDADAS



VIGAS DE TRAVAMENTO IN LOCO



TÍTULO:	PROJETO ESTRUTURAL (PONTE)
RESPONSÁVEL TÉCNICO:	MATHEUS KNORST SANTIN CREA-SC: 140977-3
CLIENTE:	PREFEITURA DE SALTINHO CNPJ: 01.612.844/0001-56
ASSUNTO:	VIGAS
REVISOR:	ÁREA = 100,00 M²
DATA:	19/08/2020
ESCALA:	INDICADA
FOLHA:	1/3