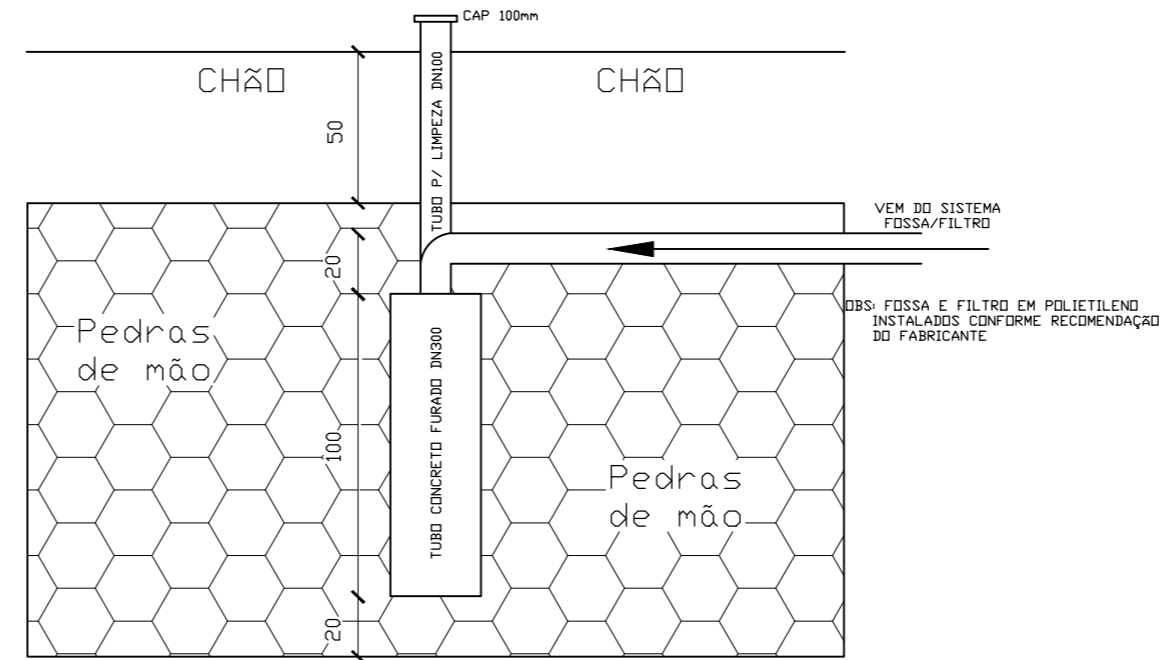


PROJETO SANITÁRIO

Esc. 1:50

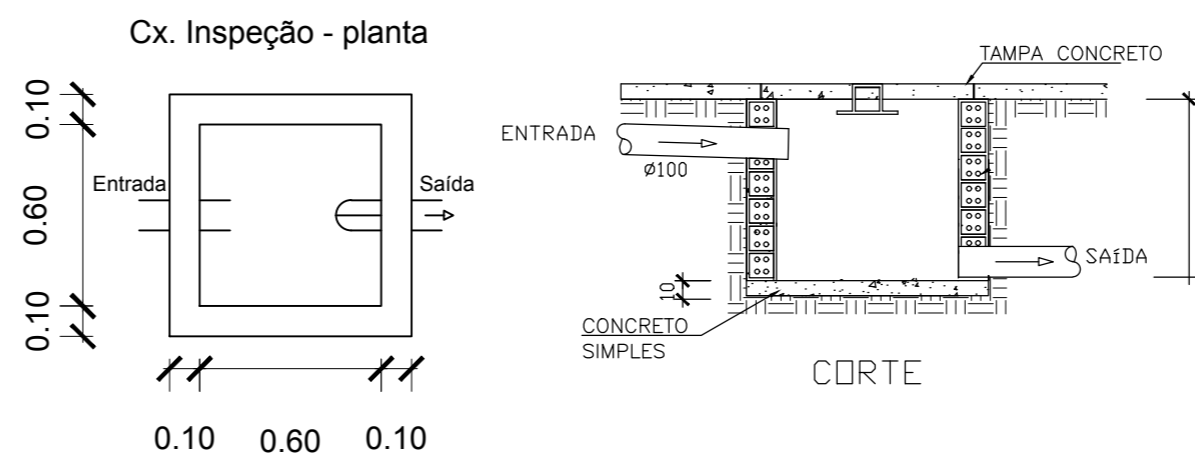
- CI - Caixa de inspeção (detalhe)
- TV - Tubo de ventilação
- Tubo de canalização de esgoto
- - - Tubo de ventilação
- ⊗ Ralo de inspeção sifonado 100x100x50

SUMIDOURO (Detalhe)
Filtro e Fossa em Polietileno deverão atender o Volume indicado nos cálculos. O detalhamento e instalação deverá seguir manual do fabricante



Sumidouro

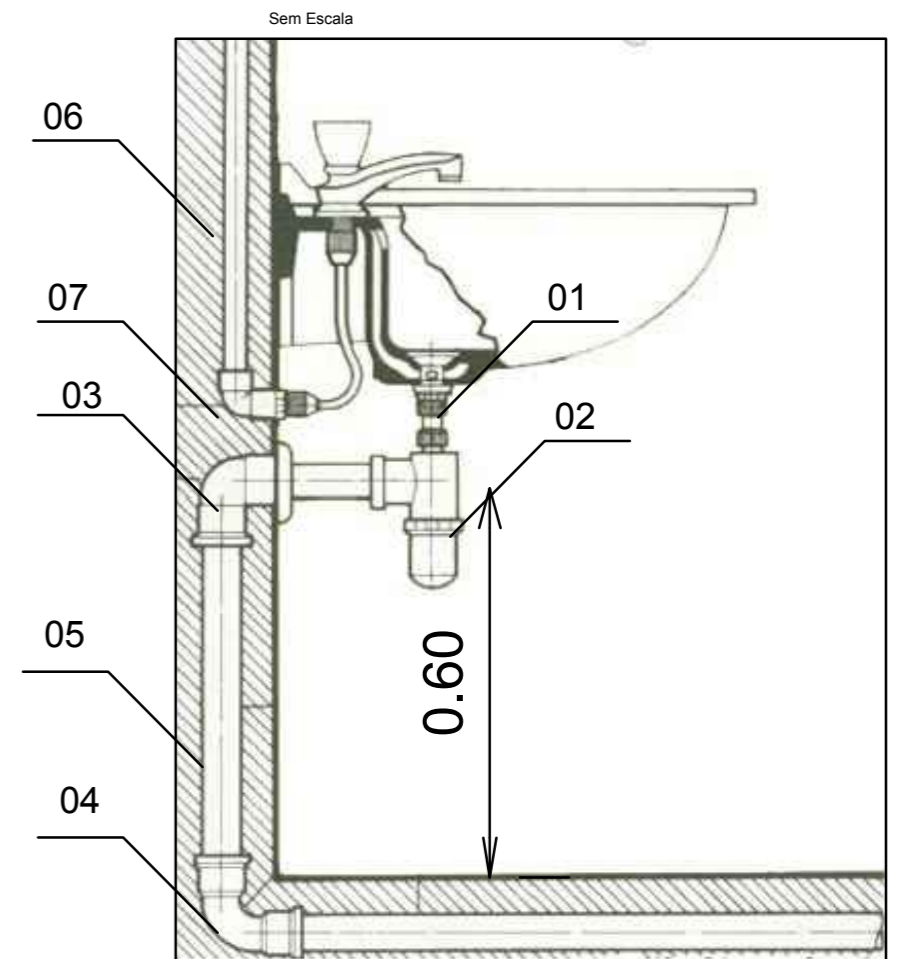
Esc. 1:25



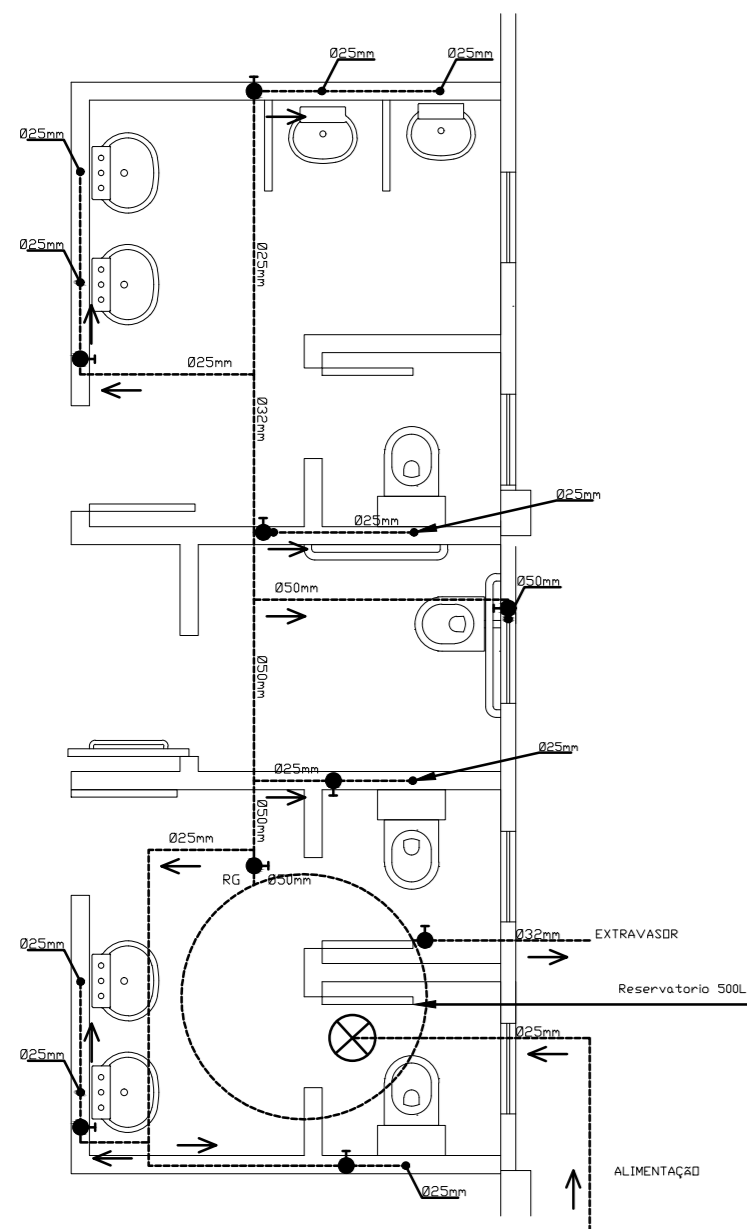
Cx. de Inspeção

Esc. 1:25

Detalhe Lavatorio



- 01 - valvula p lavatorio
- 02 - sifão PR 1"
- 03 - Joelho 90 soldavel c/ rosca
- 04 - curva 90 curta 40mm
- 05 - tubo PVC rig. p/ esgoto
- 06 - tubo PVC rig. agua fria
- 07 - joelho soldavel c/ rosca 20mm
- 08 - Torneira



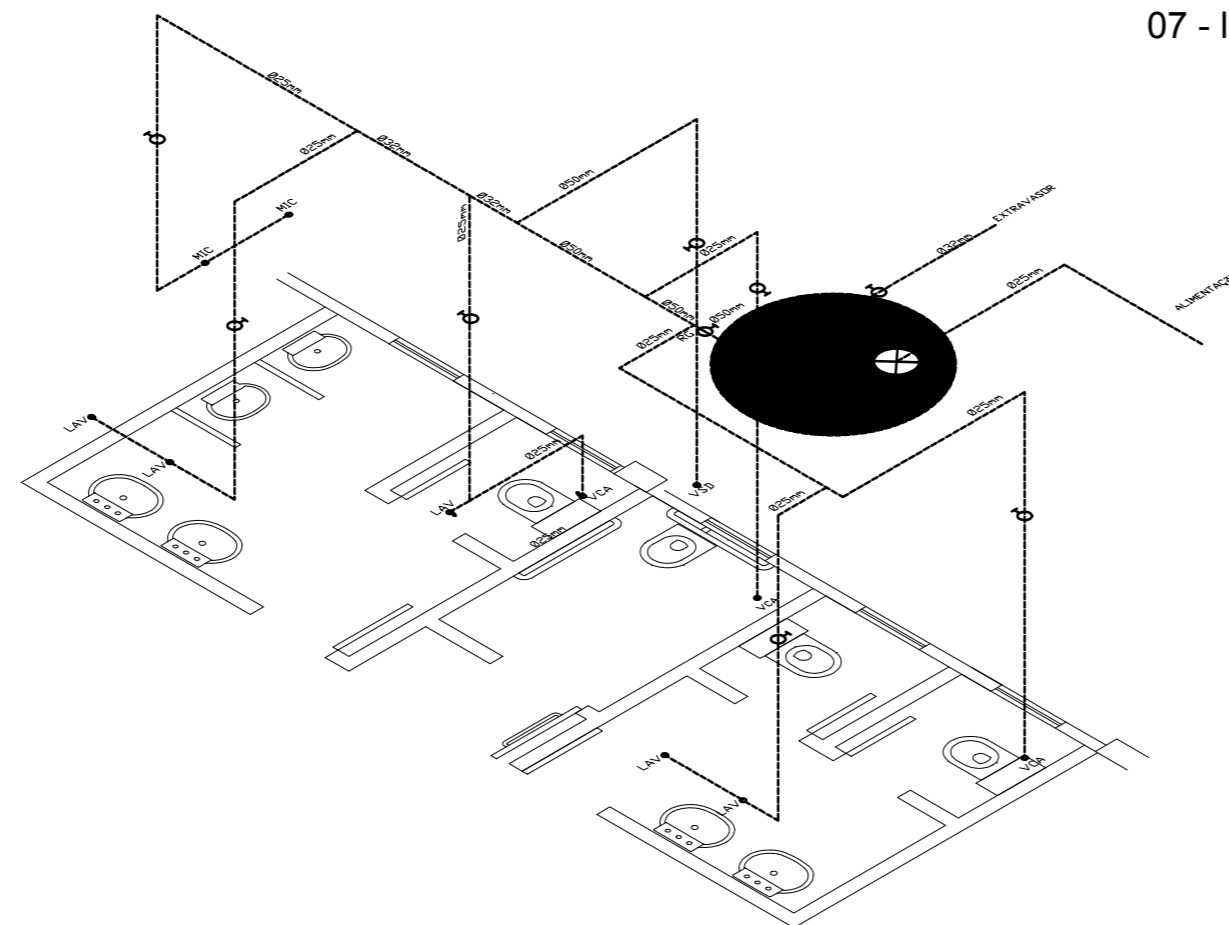
PROJETO HIDRÁULICO

Esc. 1:50

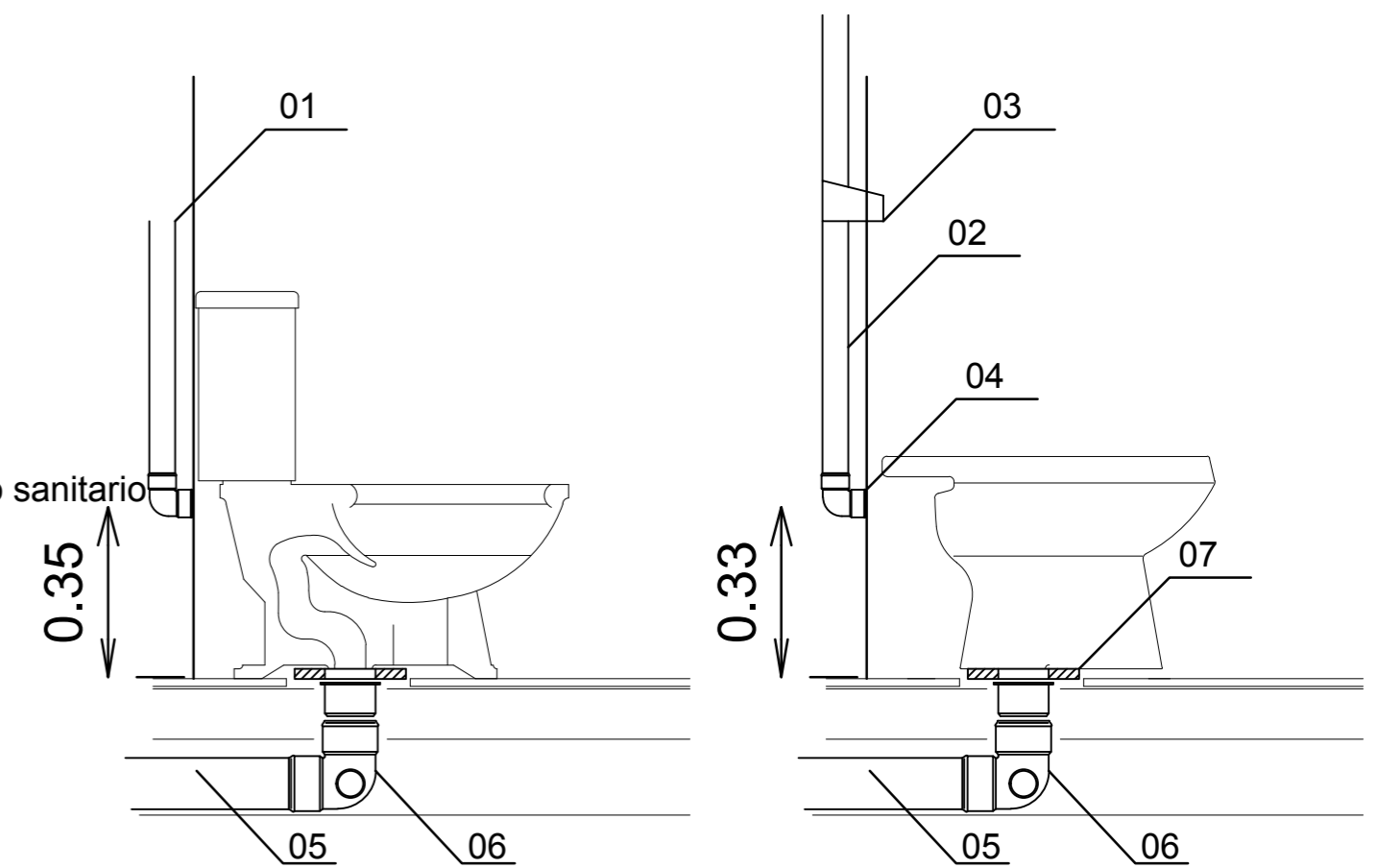
- LAV - Lavatorio
- MIC - Mictorio
- VCA - Vaso cx acoplada
- VSD - Vaso c/ valv. descarga
- RG - Registro Geral
- ⊗ - Registro de gaveta
- Tubulação

ISOMETRICO

Esc. 1:50



- 01 - tubo PVC 25mm
- 02 - tubo PVC 50mm
- 03 - valvula de descarga
- 04 - bolsa de ligação
- 05 - curva 90 curta 100mm
- 06 - tubo PVC rig. p/ esgoto
- 07 - ligação de saída p/ vaso sanitario



Sanitário Caixa acoplada e Sanitário com válvula de descarga

PROJETO HIDROSSANITÁRIO

TIPO DE OBRA: BARRACAO	LOCALIZAÇÃO DA OBRA: PARQUE INDUSTRIAL SALTINHO-SC
PROPRIETÁRIO: MUNICIPIO DE SALTINHO SC	ASSINATURA:
COMPOSIÇÃO DA PRANCHA: PROJETO ESGOTO PROJETO HIDRÁULICO ISOMÉTRICO DETALHES	

ESCALA: INDICADA

DATA: FEVEREIRO/2018

PRANCHA

01