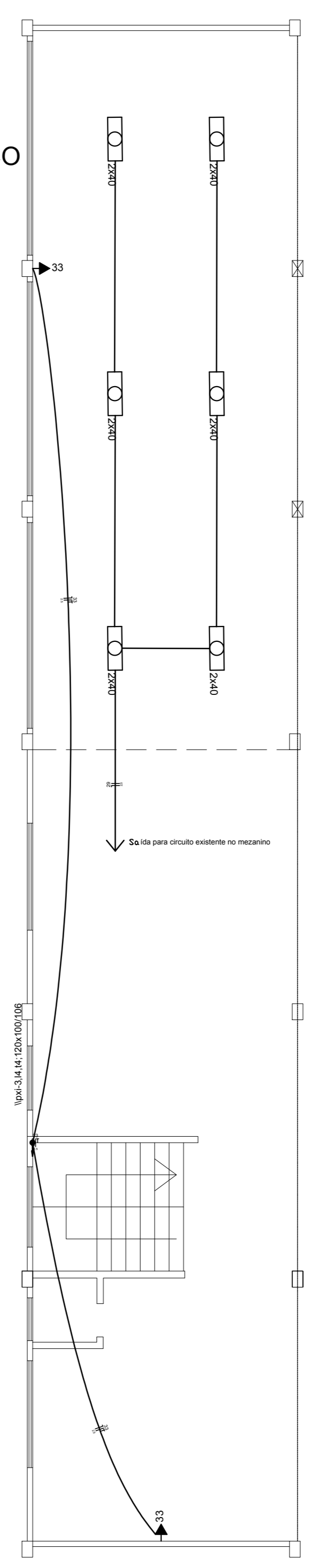
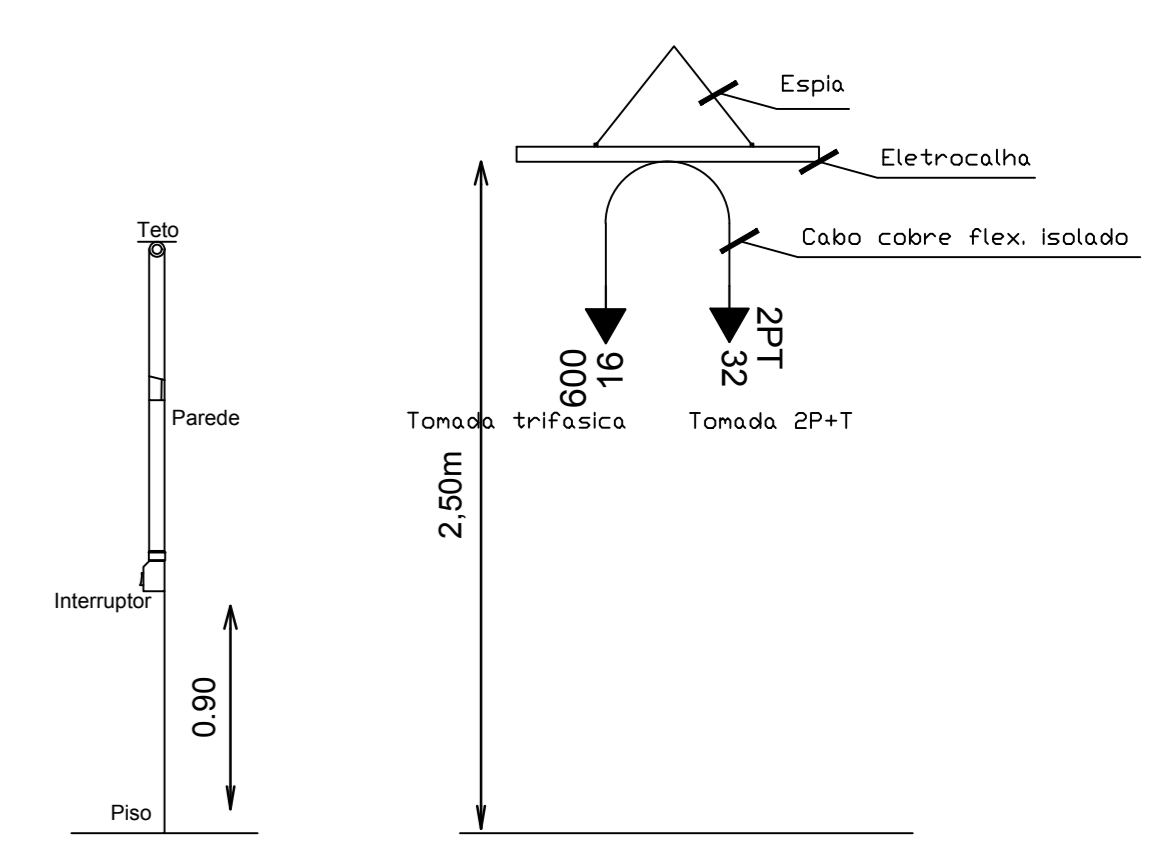


PROJETO ELETRICO MEZANINO
Esc. 1:50



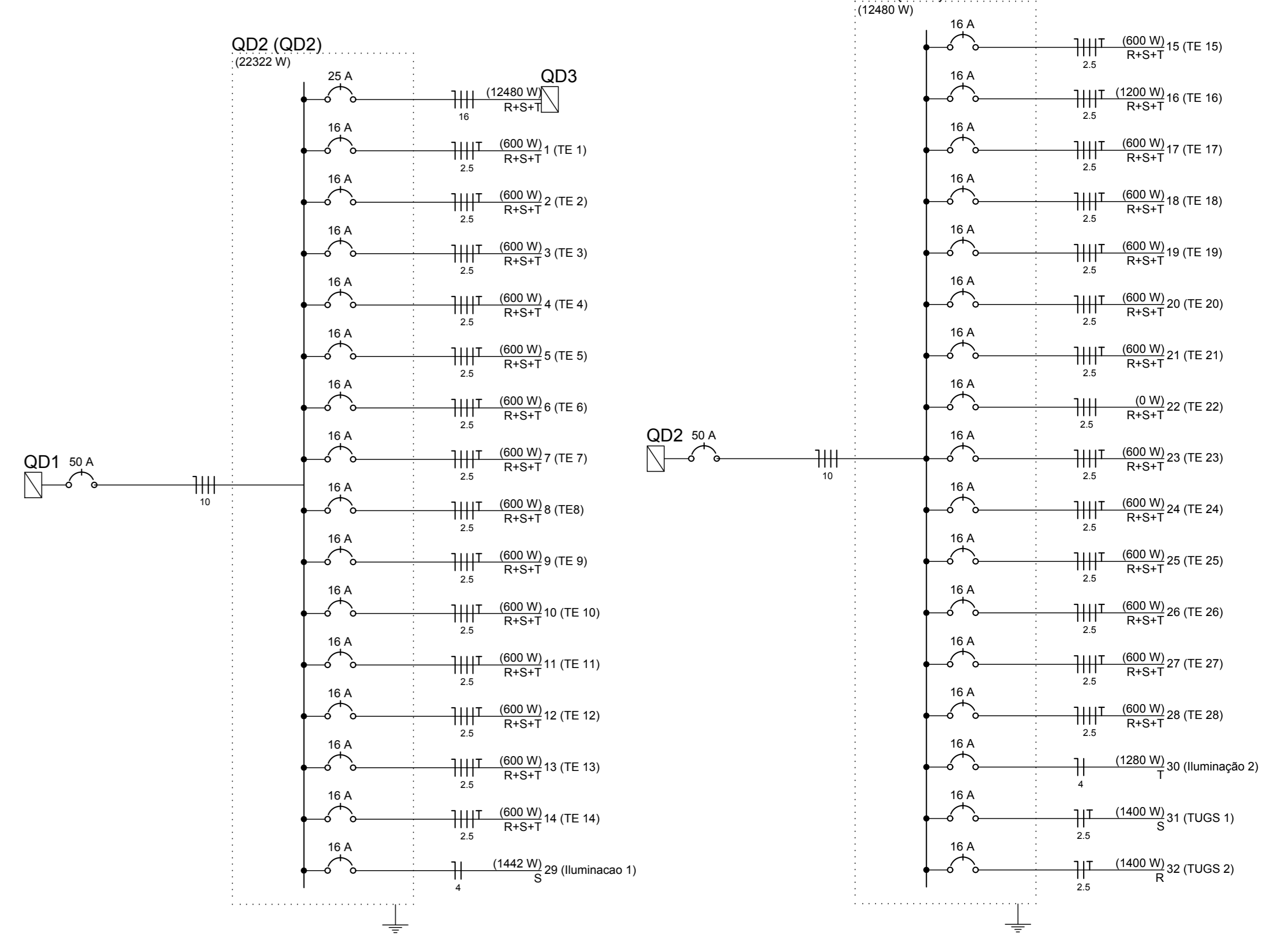
DETALHES



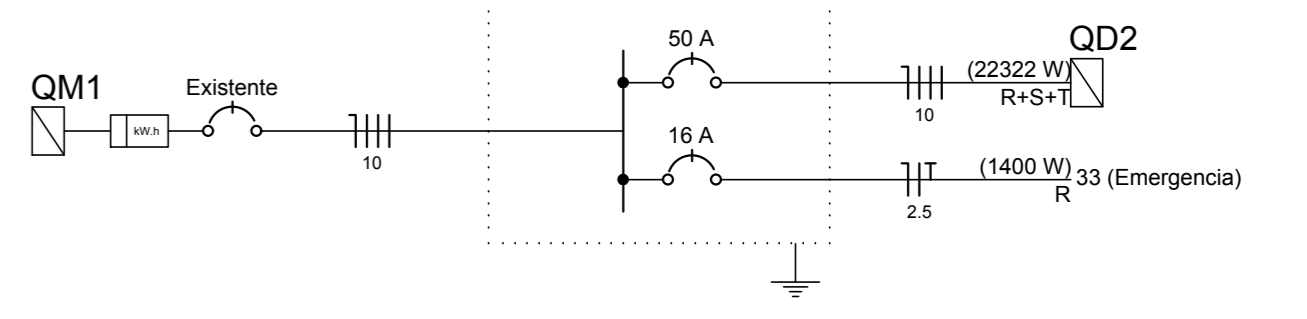
Area industria (EXISTENTE)
Au = 625.67m²

PROJETO ELETRICO
Esc. 1:75

DIAGRAMAS UNIFILARES
Esc. 1:50



QD1 (QD1 - EXISTENTE) - ABAIXO CIRCUITOS NOVOS



Quadro de Cargas (QD2)

| Circuito | Descrição | Iluminação (W) | Tomadas (W) | Pot. Total (W) | Fases | Seção (mm ²) | Dist. (m) |
|----------|--------------|----------------|-------------|----------------|-------|--------------------------|-----------|
| QD3 | QD3 | 40 | 600 | 12480 | R+S+T | 2,5 16,0 | 10 |
| 1 | TE 1 | | 1 | 600 | R+S+T | 2,5 16,0 | |
| 2 | TE 2 | | 1 | 600 | R+S+T | 2,5 16,0 | |
| 3 | TE 3 | | 1 | 600 | R+S+T | 2,5 16,0 | |
| 4 | TE 4 | | 1 | 600 | R+S+T | 2,5 16,0 | |
| 5 | TE 5 | | 1 | 600 | R+S+T | 2,5 16,0 | |
| 6 | TE 6 | | 1 | 600 | R+S+T | 2,5 16,0 | |
| 7 | TE 7 | | 1 | 600 | R+S+T | 2,5 16,0 | |
| 8 | TE 8 | | 1 | 600 | R+S+T | 2,5 16,0 | |
| 9 | TE 9 | | 1 | 600 | R+S+T | 2,5 16,0 | |
| 10 | TE 10 | | 1 | 600 | R+S+T | 2,5 16,0 | |
| 11 | TE 11 | | 1 | 600 | R+S+T | 2,5 16,0 | |
| 12 | TE 12 | | 1 | 600 | R+S+T | 2,5 16,0 | |
| 13 | TE 13 | | 1 | 600 | R+S+T | 2,5 16,0 | |
| 14 | TE 14 | | 1 | 600 | R+S+T | 2,5 16,0 | |
| 29 | Iluminação 1 | 35 | | 1400 | S | 2,5 16,0 | |
| TOTAL | | 35 | 14 | 22322 | R+S+T | | |

Quadro de Cargas (QD3)

| Circuito | Descrição | Iluminação (W) | Tomadas (W) | Pot. Total (W) | Fases | Seção (mm ²) | Dist. (m) |
|----------|--------------|----------------|-------------|----------------|-------|--------------------------|-----------|
| 15 | TE 15 | | 1 | 600 | R+S+T | 2,5 16,0 | |
| 16 | TE 16 | | 2 | 1200 | R+S+T | 2,5 16,0 | |
| 17 | TE 17 | | 1 | 600 | R+S+T | 2,5 16,0 | |
| 18 | TE 18 | | 1 | 600 | R+S+T | 2,5 16,0 | |
| 19 | TE 19 | | 1 | 600 | R+S+T | 2,5 16,0 | |
| 20 | TE 20 | | 1 | 600 | R+S+T | 2,5 16,0 | |
| 21 | TE 21 | | 1 | 600 | R+S+T | 2,5 16,0 | |
| 22 | TE 22 | | 1 | 600 | R+S+T | 2,5 16,0 | |
| 23 | TE 23 | | 1 | 600 | R+S+T | 2,5 16,0 | |
| 24 | TE 24 | | 1 | 600 | R+S+T | 2,5 16,0 | |
| 25 | TE 25 | | 1 | 600 | R+S+T | 2,5 16,0 | |
| 26 | TE 26 | | 1 | 600 | R+S+T | 2,5 16,0 | |
| 27 | TE 27 | | 1 | 600 | R+S+T | 2,5 16,0 | |
| 28 | TE 28 | | 1 | 600 | R+S+T | 2,5 16,0 | |
| 30 | Iluminação 2 | 32 | | 1280 | T | 2,5 16,0 | |
| 31 | TUOS 1 | | 14 | 1400 | S | 2,5 16,0 | |
| 32 | TUOS 2 | | 14 | 1400 | R | 2,5 16,0 | |
| TOTAL | | 32 | 28 | 12480 | R+S+T | | |

Quadro de Cargas (QD1)

| Circuito | Descrição | Tomadas (W) | Pot. Total (W) | Pot. Total (W) | Fases | Seção (mm ²) | Dist. (m) |
|----------|------------|-------------|----------------|----------------|-------|--------------------------|-----------|
| QD2 | QD2 | 100 | 2207 | 2322 | R+S+T | 10 50,0 | |
| 33 | Emergência | 14 | 1596 | 1400 | R | 2,5 16,0 | |
| TOTAL | | 114 | 3793 | 3722 | R+S+T | | |

- As Eletrocalhas serão suspensas por espigas
- Todos os quadros devem estar associados
- Todas as tomadas trifásicas deverão possuir circuito próprio
- Os pontos de tomadas junto às eletrocalhas ficarão suspensas conforme detalhe
- Os eletrodutos para fixação serão de PVC rígido
- Os cabos condutores serão do tipo anto-chama isolados com PVC 70°/750V, de cobre, e seção conforme indicada

QUADROS DE CARGAS

PROJETO ELÉTRICO

TIPO DE OBRA: BARRACÃO LOCALIZAÇÃO DA OBRA: PARQUE INDUSTRIAL
 PROPRIETÁRIO: MUNICÍPIO DE SALTI/NO-SC SALTI/NO-SC
 COMPOSIÇÃO DA FRANQUIA: ASSINATURA

PROJETO ELETRICO
 DIAGRAMAS UNIFILARES
 QUADROS DE CARGA
 OBSERVAÇÕES

ESCALA: INDICADA DATA: FEVEREIRO/2018

PRANCHA 01